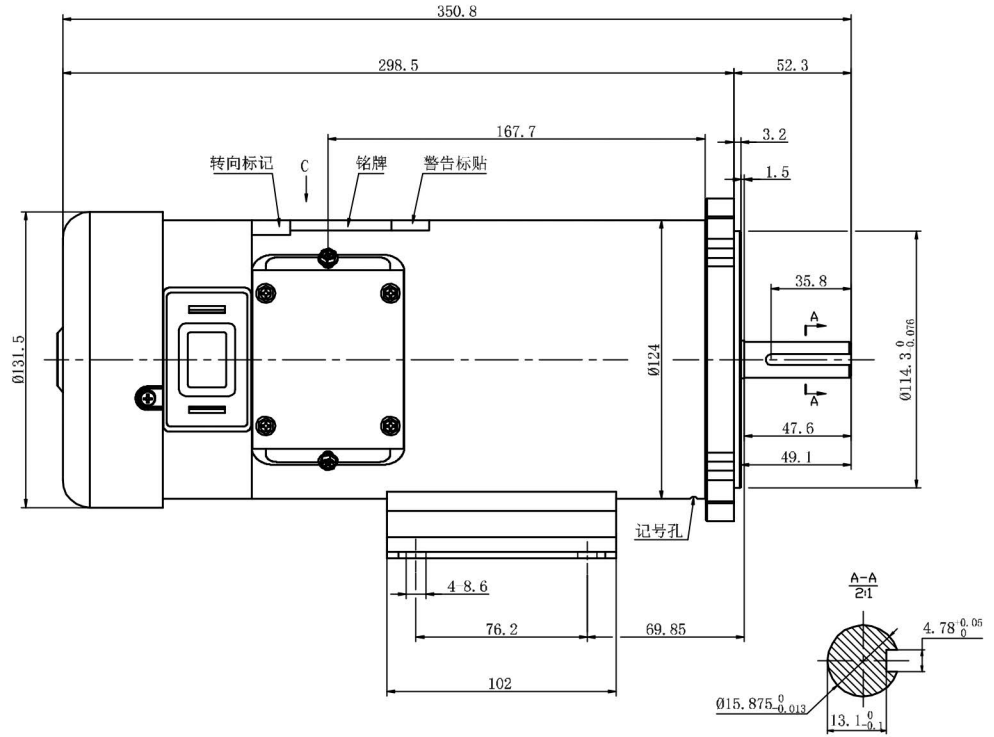
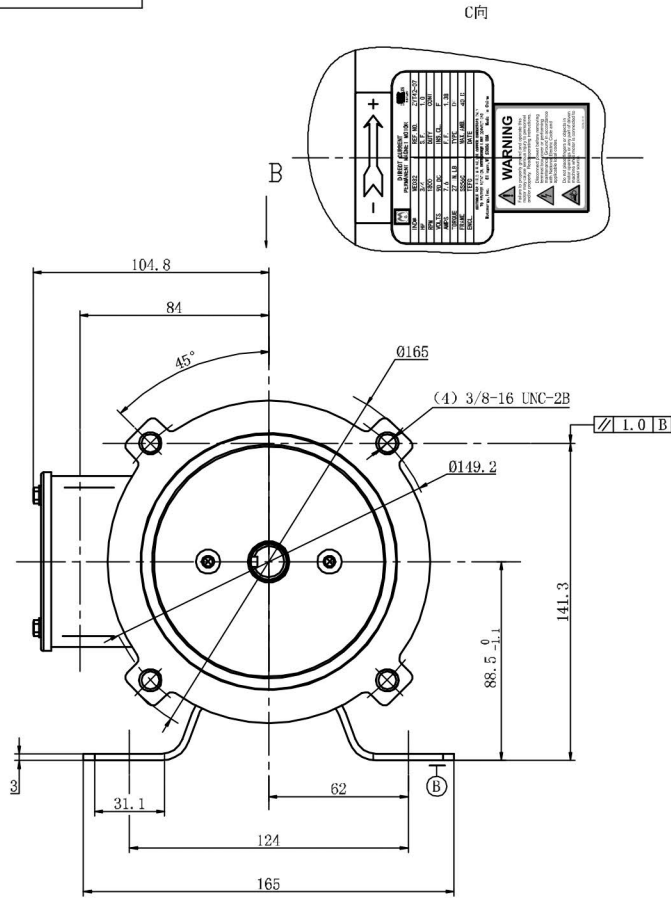


0JWT.302.853

ZYT42/07 (LS098032)

技术要求:

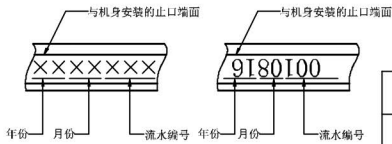
- 1、电机整机表面喷漆(珍珠玉 P461108)。
- 2、红色引出线接正极, 黑色引出线接负极,
- 3、按上述规定接电源, 电机从出轴端看为顺时针旋转。
- ④ 4、流水编码的字体为: TrueType 字体-388, 字高为5.1mm, 刻在前端盖上。



B 向

流水编码

例: 流水编码



规格表

图号	电压 V	电流 A	输出功率 IP	额定转速 RPM	空载转速 RPM	转矩 N.m	绝缘等级
ZYT42/07 PM032	90	7.6	0.75	1800±7%	2000 (参考)	3.05	F

④	1	JVT09-003-4269	陈辉	16.8.10
设计	朱钰志	标准化	倪芸云	
校对	陈辉	审定	王俊	
审核	李国鑫			
工艺	朱伟伟	日期	15.12.28	



金坛市微特电机有限公司

外形图

0JWT.302.853

图样标记	数量	重量	比例
M S A1			1:1
共 页	第 页		

旧底图总号

底图总号

日期 签字